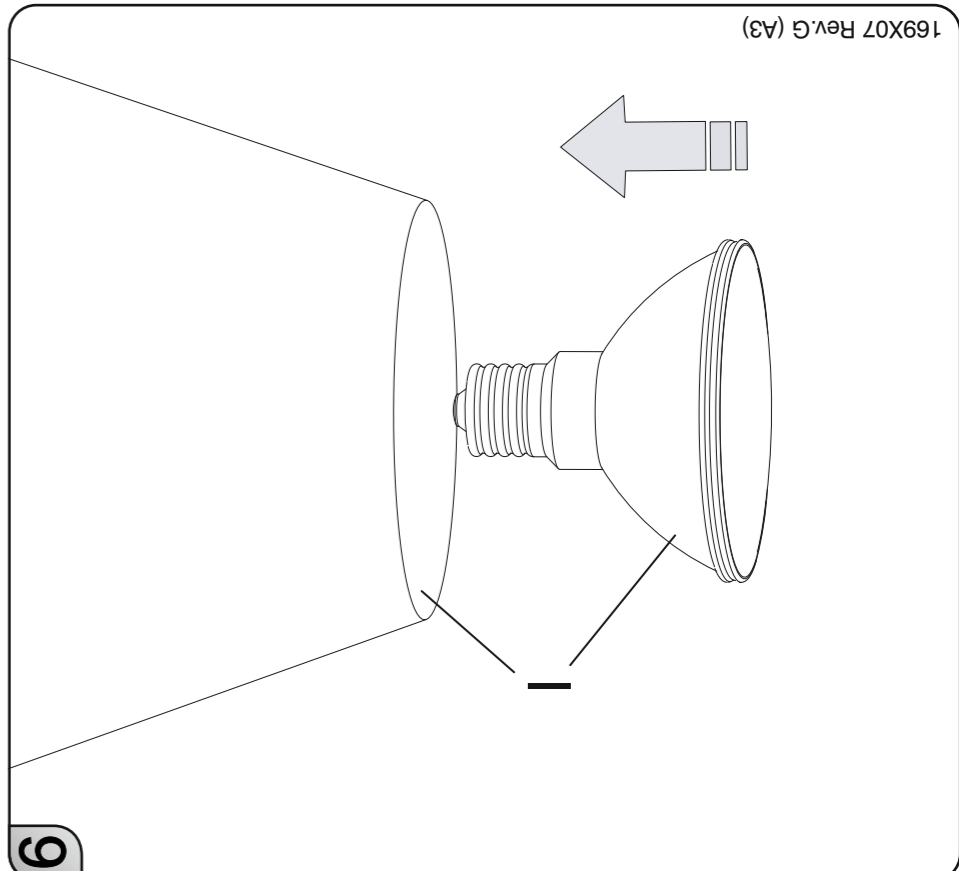
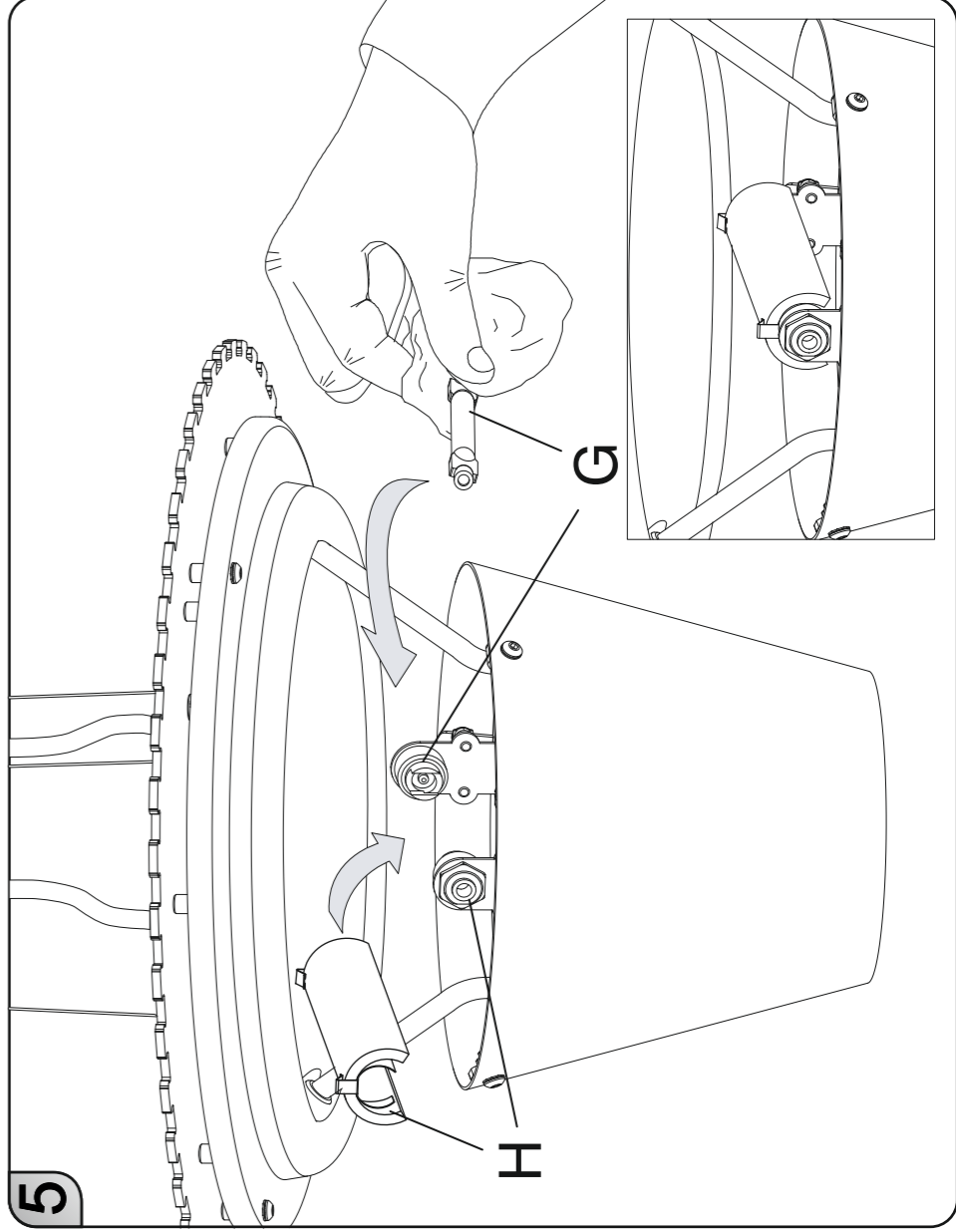
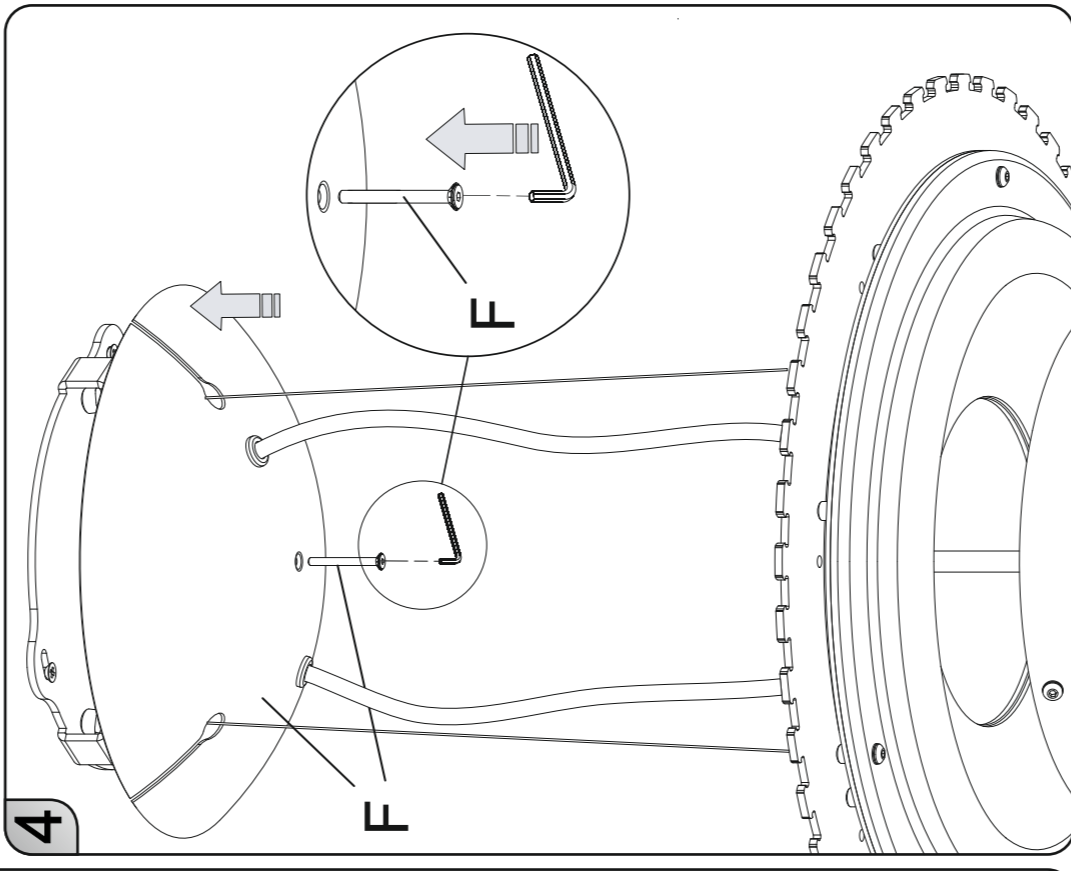


**ALLEGRO VIVACE**  
solo/only/ seulement/nur/solo



## ALLEGRO ASSAI/RITMICO/VIVACE suspension

### ITALIANO

- A- Inserire il disco ed avvitare le viti;  
B- Inserire il vetro e bloccarlo con l'elemento **B** senza stringerlo troppo;
- C- **SOLO ALLEGRO VIVACE** Inserire il disco ed avvitare le viti;
- D- Fissare la piastra al soffitto con i tasselli;  
E- Collegare i cavi di alimentazione al morsetto e chiudere lo scatolino;
- F- Posizionare il rosone e bloccarlo con la vite;
- G- Inserire la lampadina prestando attenzione a non toccarla con le mani nude;  
H- Inserire il vetro di protezione;

6 I- Inserire la lampadina;

#### ISTRUZIONI PER LA PULIZIA DELLA LAMPADA:

-ATTENZIONE: non utilizzare alcool o solventi  
-Per la pulizia della lampada utilizzare esclusivamente un panno morbido eventualmente inumidito con acqua tiepida e sapone o detersivo neutro;



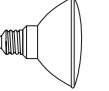
### ENGLISH

- A- Fix the plate and tighten the screws;  
B- Attach the glass using the element **B** and screw in to finger tight;
  - C- **ONLY ALLEGRO VIVACE** Fix the plate and tighten the screws;
  - D- Screw back plate to ceiling with elements;  
E- Connect the wires using the terminal block and close the terminal block protection
  - F- Place the canopy and block it with the screw;
  - G- Plug bulb without touching it with bare hands;  
H- Insert bulb guard;
  - I- Screw in bulb;
- INSTRUCTIONS FOR CLEANING THE LAMP:**  
-WARNING: do not use alcohol or solvents  
-For cleaning lampshades only use a soft cloth, if necessary dampened with warm water and soap or a neutral detergent.

### FRANÇAIS

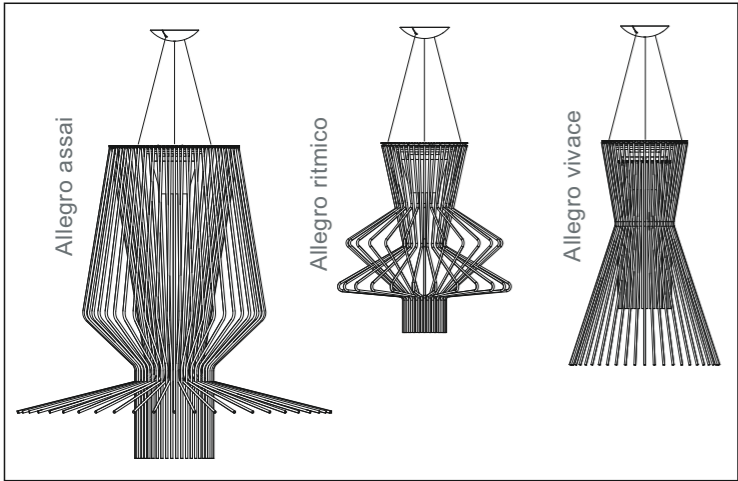
- A- Insérer le disque et visser les vis;  
B- Fixer le diffuseur en verre et le bloquer avec l'élément **B**, sans trop serrer.
  - C- **SEULEMENT ALLEGRO VIVACE** Insérer le disque et visser les vis ;
  - D- Fixer le support au plafond avec les éléments;  
E- Connecter le câble d'alimentation à la borne et fermez la boîte;
  - F- Placer la rosace et la bloquer avec la vis;
  - G- Insérer l'ampoule en faisant attention de ne pas la toucher avec les doigts;  
H- Placer l'écran de protection;
  - I- Visser l'ampoule;
- MODE D'EMPLOI POUR LE NETTOYAGE DE LA LAMPE:**  
-ATTENTION: ne pas utiliser d'alcool ou de solvants.  
-Pour nettoyer les boules, utiliser exclusivement un chiffon doux, humidifié éventuellement avec de l'eau tiède et du savon ou un détergent neutre.

**Lampadine consigliate / Recommended bulbs / Ampoules conseillées /  
Empfohlene Leuchtmittel / Bombillas sugeridas**

	1xMAX300W Halogen R7s (118mm) 250V 50Hz
	1xMAX230W Halogen Energy Saver R7s (118mm) 250V 50Hz
	1xMAX100W Halogen E27 PAR30 30° 250V 50Hz



Divieto d'uso di lampade a luce fredda.  
Warning against the use of cool-beam lamps.  
Es desaconsejable el uso de bombillas de luz fría.  
Verbot Leuchten mit kaltrm Licht zu verwenden.  
Défenser de utiliser ampoules à lumière froide.



### DEUTSCH

- A- Die Scheibe einsetzen und die Schrauben zuschrauben;  
B- Das Glas einsetzen und mit dem Element **B** befestigen, ohne dieses allzu fest anzuziehen;
  - C- **NUR ALLEGRO VIVACE** Die Scheibe einsetzen und die Schrauben zuschrauben;
  - D- Befestigen Sie die Halterung an der Decke mit den Elementen;  
E- Verbinden Sie die Zuleitungskabel mit der Lüsterklemme uns schließend Sie die Schachtel;
  - F- Den Baldachin einsetzen und mit der Schraube befestigen;
  - G- Setzen Sie die Glühbirne ein. Bitte berühren Sie diese nicht mit bloßen Händen;  
H- Setzen Sie das Schutzglas ein;
  - I- Setzen Sie die Glühbirne ein;
- ANWEISUNGEN FÜR REINIGUNG DES LAMPENSCHIRMS:**  
-Achtung: Weder Alkohol noch Lösungsmittel verwenden  
-Die Kunststoffkugeln ausschließlich mit einem weichen Tuch reinigen. Dafür eventuell das Tuch mit lauwarmen Wasser und Seife oder einem neutralen Reinigungsmittel anfeuchten.

### ESPAÑOL

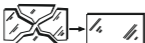
- A- Introducir el disco y enroscar los tornillos;  
B- Colocar el cristal y bloqueándolo con el elemento **B** sin apretarlo mucho.
  - C- **SOLO ALLEGRO VIVACE** Introducir el disco y enroscar los tornillos;
  - D- Fijar la pletina al techo con los elementos;  
E- Conectar el cable de alimentación a la regleta y cerrar el cajoncito;
  - F- Posicionar el rosetón bloqueandolo con el tornillo;
  - G- Colocar la bombilla y el cristal protector, teniendo en cuenta de no tocarla con las manos;  
H- Colocar el cristal protector;
  - I- Colocar la bombilla;
- INSTRUCCIONES PARA LIMPIAR LA LÁMPARA:**  
-ATENCIÓN: no utilice alcohol o solventes  
-Para limpiar las bolas utilice exclusivamente un trapo suave, eventualmente mojado con agua templada y jabón o detergente neutro.



Il marchio ENEC è un marchio volontario rilasciato da enti terzi. Certifica che il prodotto è conforme e rispetta i requisiti proposti dalla norma EN 60598 ed è progettato e realizzato in aziende il cui sistema di gestione della qualità soddisfa i requisiti della norma UNI EN ISO 9001.  
The label ENEC is a voluntary label granted by third organizations. It certifies that a product complies to the EN 60598 standards and has been designed and manufactured by companies with an approved UNI EN ISO 9001 quality control system.  
Le label ENEC est volontaire et issu par des établissements tiers. Il certifie qu'un produit est conforme à la norme EN 60598 et qu'il a été conçu et fabriqué par des entreprises dotées d'un système de qualité conforme aux normes UNI EN ISO 9001.  
Das Prüfzeichen ENEC ist eine freiwillige Zertifizierung die von Dritten gewährt wird. Es zertifiziert, dass ein Produkt den Vorgaben der EN 60598 Norm entspricht und von Firmen entwickelt und hergestellt wird, deren Qualitätsmanagement den Normen UNI EN ISO 9001 entspricht.  
La marca ENEC es voluntaria y entregada por empresas terceras. Certifica que un producto cumple a la norma EN 60598 y ha sido proyectado y realizado por empresas con un sistema de calidad conforme a las normas UNI EN ISO 9001.



Distanza minima dagli oggetti illuminati.  
Minimun distance from the lighteg objects.  
Distance minimale des objets éclairés.  
Mindestabstand zum beleuchteten Objekt.  
Distancia mínima del objeto iluminado.



Sostituire gli schermi di protezione danneggiati.  
Replace any cracked protective shield.  
Remplacez les écrans de protection endommagés.  
Ersetzen Sie die beschadigten Schutzschirme.  
Sustituir las pantallas de protección dañadas.



Apparecchio in Classe I<sup>o</sup>: e' obbligatoria la connessione al conduttore di protezione giallo/verde (messa a terra).  
Class I luminaire: it' s necessary to connect the device to the yellow/green protective conductor (earthing).  
Il est obligatoire la connexion au conducteur de protection jaune/vert (mise à la terre).  
Alle berührbaren Metallteile sind elektrisch leitend miteinander verbunden und werden mit dem Netz-Schutzleiter verbunden.  
Aparato en clase I: es obligatoria la conexión al conductor de protección Amarillo/verde (toma de tierra).



Attesta la conformita' del prodotto alle disposizioni delle direttive comunitarie.  
It certifies the conformity of the product to the european community low voltage directive.  
Il atteste la conformité du produit aux dispositions des directives communautaires.  
Das Zeichen bestätigt die Übereinstimmung des Produkts mit den Bestimmungen der EU-Richtlinien.  
Esta certifica si el producto es conforme a las disposiciones de las normas de la comunidad economica europea.

# FOSCARINI

FOSCARINI S.r.l. - VENEZIA - ITALY

### ISTRUZIONI DI MONTAGGIO / ASSEMBLY INSTRUCTIONS / INSTRUCTIONS DE MONTAGE / MONTAGE - ANLEITUNG / ISTRUCCIONES DE MONTAJE

#### ITALIANO

ATTENZIONE: la sicurezza dell'apparecchio è garantita con l'uso appropriato delle seguenti istruzioni, pertanto è necessario conservarle.

Togliere tensione prima di operare sull'apparecchio.

L'apparecchio non deve essere installato in posizioni diverse da quelle indicate nelle istruzioni di montaggio.

Le operazioni di montaggio o manutenzione dell'apparecchio devono essere eseguite con la massima attenzione per non danneggiare i componenti.

L'eventuale sostituzione della lampadina deve essere fatta con una dello stesso tipo e potenza massima indicata nelle istruzioni.

Le parti in metallo, vetro o altro di questa lampada devono essere pulite con un panno morbido e un detergente neutro.

ATTENZIONE: far raffreddare la fonte luminosa prima della sostituzione.

ATTENZIONE: quando la lampada è accesa e nel periodo tra lo spegnimento e il raffreddamento,la fonte luminosa e i componenti vicini possono provocare ustioni.

FOSCARINI non potrà procedere alla sostituzione dei propri articoli per difetti di fabbricazione, se non verranno restituiti tramite rivenditore e comunque se non dopo aver accertato la natura del difetto.

L'apparecchio non può essere in alcun modo modificato o manomesso, ogni modifica ne può compromettere la sicurezza rendendo lo stesso pericoloso. Foscarini declina ogni responsabilità per i prodotti modificati.

Per un funzionamento sicuro e corretto è necessario che questo apparecchio sia collegato ad una efficiente impianto di messa a terra.

I materiali utilizzati in questo prodotto, se esposti direttamente ai raggi solari, possono subire una naturale variazione cromatica.

#### ENGLISH

WARNING: the safety of this fixture is only guaranteed if the following instructions have been observed.

Always disconnect power before working on fixture.

Fixture must not be installed in any position other than that shown in instructions.

Assembly and maintenance of fixture must be performed carefully so as not to damage components.

Replacement bulbs must be of same type and wattage as specified in instructions.

Metal surfaces, glass or other parts of fixture may be cleaned with a soft damp cloth and mild detergent.

WARNING: always allow the lamp to cool before replacing it.

WARNING: while the lamp is on and until it has cooled, there is a risk of burns from the lamp and adjacent elements.

FOSCARINI will replace merchandise with manufacturing defects only if it is returned to the retailer from which it was purchased.

The appliance may in no way be modified or tampered with, any modification may compromise safety causing the appliance to become dangerous. Foscarini declines all responsibility for products that are modified.

To guarantee the correct and safe functioning of the light fitting, make sure that it is earthed.

If exposed to direct sunlight, the materials used in this product may show a natural chromatic variation.

#### FRANÇAIS

ATTENTION: la sûreté de l'appareil n'est garantie qu'en suivant scrupuleusement les instructions ci-après. Il est donc nécessaire de les conserver.

Isoler l'appareil du secteur avant toute manipulation.

L'appareil ne peut pas être installé dans une autre position que celle indiquée dans les instructions de montage.

Le montage et les manipulations de l'appareil devront être exécutés avec la plus grande attention pour ne pas abîmer ses composants.

Tout changement d'ampoule respectera le type et la puissance indiqués dans le descriptif technique.

Les composants métalliques, en verre ou autre seront entretenus à l'aide d'un chiffon doux et de détergent neutre.

ATTENTION: laissez la source de lumière refroidir avant de procéder à son remplacement.

ATTENTION: Lorsque la lampe est allumée et jusqu'à son refroidissement après débranchement, il y a un risque de brûlure sur la lampe et les éléments proches.

FOSCARINI n'échangera ses articles défectueux que par l'intermédiaire d'un revendeur.

L'appareil ne peut être modifié ou altéré de quelque manière que ce soit, toute modification peut compromettre la sécurité de celui-ci en le rendant dangereux. Foscarini décline toute responsabilité pour les produits modifiés.

Pour un fonctionnement sûr et correct, il est nécessaire que la lampe soit reliée à une installation efficace de mise à la terre.

Les matériaux utilisés, si directement exposés aux rayons solaires, peuvent subir une variation chromatique naturelle.

#### DEUTSCH

ACHTUNG: Die Sicherheit dieses Artikels wird nur durch die strikte Befolgung der nachfolgenden Betriebsanleitung gewährleistet. Bitte heben Sie diese unbedingt auf.

Vor allen Arbeiten ziehen Sie bitte den Stecker aus der Dose.

Die Leuchte darf nur nach den in der Betriebsanleitung aufgeführten Positionen montiert werden.

Alle Arbeiten an der Leuchte müssen mit der größtmöglichen Sorgfalt erfolgen um die Bauteile nicht zu beschädigen.

Die Glühbirne darf nur gegen eine gleichen Typs und gleichen Stärke ausgetauscht werden.

Alle Glas/Metallteile oder andere Teile der Leuchten dürfen nur mit einem weichen Tuch und einem neutralen Waschmittel gereinigt werden.

ACHTUNG: Leuchtmittel vor dem Wechsel auskühlen lassen.

ACHTUNG: Im Betrieb und bis zur Auskühlung nach dem Ausschalten bestehen beim Leuchtmittel und angrenzenden Teilen Verbrennungsgefahr.

FOSCARINI ersetzt ästhetischen Fabrikationsfehler nur über den zuständigen Händler.

Der Apparat darf auf keinen Fall veraendert oder unerlaubt geöffnet werden, jede Veraenderung desselben kann die Sicherheit in Frage stellen und somit gefaehrlich werden. Foscarini lehnt jede Verantwortung fuer unsachgemaess behandelte Produkte ab.

Die Leuchte ist nur an eine ordnungsgemäß geerdete Elektroanlage anzuschließen.

Im Fall von direkten Sonnenstrahlen Ausstellung, koennten die hiermit eingeführten Materialien eine natürliche chromatische Veränderung erfahren.

#### ESPAÑOL

¡ATENCIÓN!: La seguridad del aparato está garantizada sólo con el uso de las instrucciones siguientes, por lo tanto es necesario atenderlas puntualmente.

Desconectar el fluido eléctrico antes de trabajar sobre el aparato.

El aparato no debe ser instalado en distinta posición de aquella que se indica en las instrucciones de montaje.

Las operaciones de montaje o manutención del aparato deben seguirse con la máxima atención para no dañar los componentes.

La eventual sustitución de la bombilla debe efectuarse con una del mismo tipo y potencia maxima indicada en las instrucciones.

Las partes metálicas, cristal u otros materiales deben ser limpiados exclusivamente con un paño blanco y un detergente neutro.

¡ATENCIÓN!: Dejar que la fuente de luz se ponga fría antes de cambiar la bombilla.

¡ATENCIÓN!: Cuando la lámpara está encendida y en el intervalo entre el apagamiento y el enfriamiento, la fuente de luz y los elementos cercanos pueden causar quemaduras.

FOSCARINI no podrá proceder a la sustitución de sus artículos por defectos de la fabricación, si non vienen tramitados a través del punto de venta.

Para un funcionamiento seguro y correcto es necesario conectar la lámpara a una eficiente instalación de tierra.

El aparato no puede ser en ningún caso modificado o forzado, cualquier modificación puede comprometer la seguridad haciéndolo peligroso. Foscarini declina cualquier responsabilidad por los productos modificados. •

Para un funcionamiento seguro y correcto es necesario conectar la lámpara a una eficiente instalación de tierra.

Los materiales utilizados, si directamente expuestos a los rayos solares, pueden sufrir una natural variación cromática.



#### ITALIANO: Simbolo RAEE (Rifiuti Apparecchiature Elettriche ed Elettroniche)

Il simbolo RAEE utilizzato per questo prodotto indica che quest'ultimo non può essere trattato come rifiuto domestico. Lo smaltimento corretto di questo prodotto contribuirà a proteggere l'ambiente. Per maggiori informazioni sul riciclaggio di questo prodotto, rivolgersi all'ufficio competente del proprio ente locale, alla società addetta allo smaltimento dei rifiuti domestici o al negozio dove è stato acquistato il prodotto.

#### ENGLISH: WEEE Symbol (Waste Electrical and Electronic Equipment)

The use of the WEEE symbol indicates that this product may not be treated as household waste. By ensuring this product is disposed of correctly, you will help protect the environment. For more detailed information about the recycling of this product, please contact your local authority, your household waste disposal service provider or the shop where you purchased the product.

#### FRANÇAIS: Symbole WEEE (Waste Electrical and Electronic Equipment, Déchets électriques et d'équipement électronique)

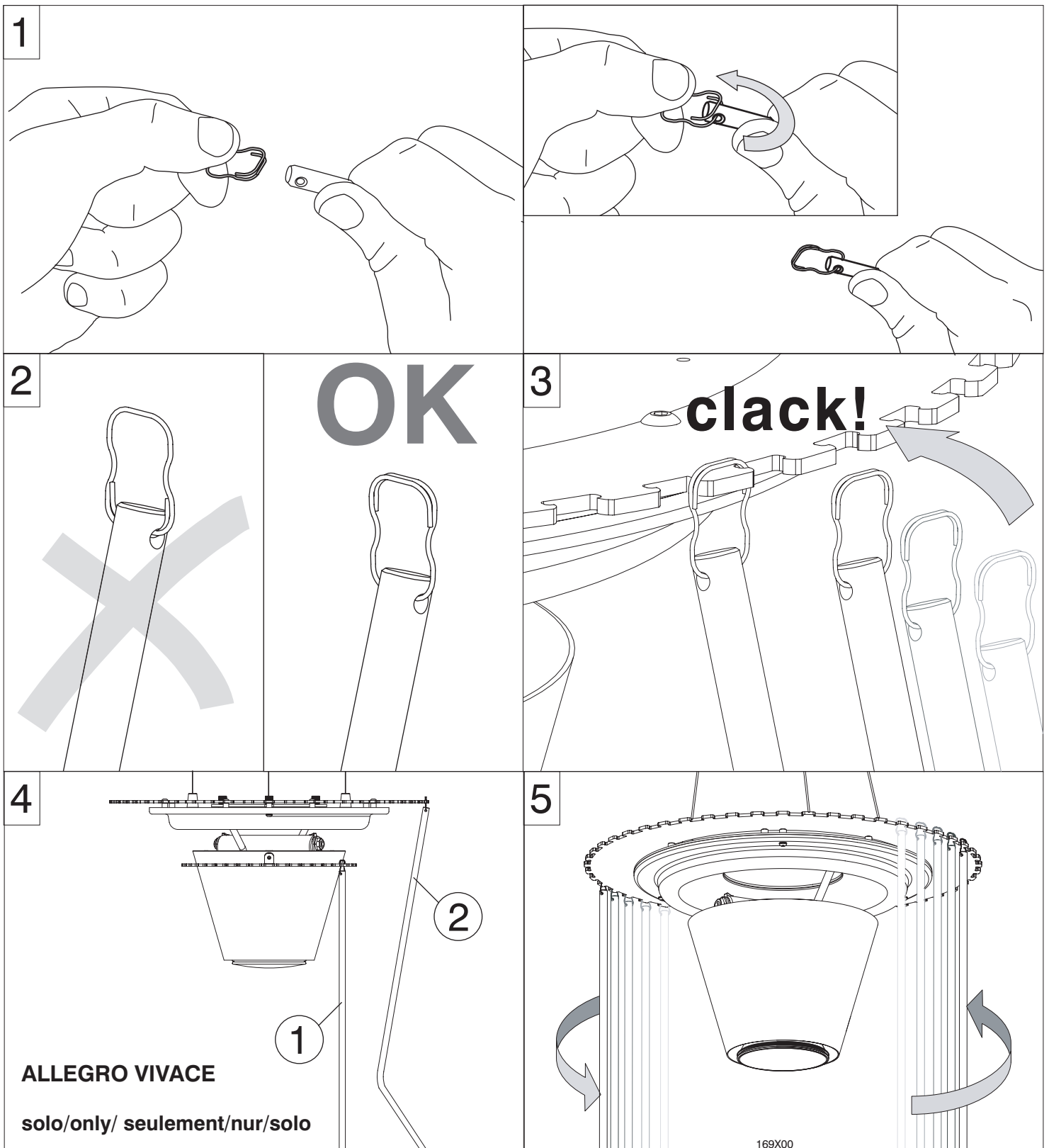
L'utilisation du symbole WEEE indique que ce produit ne peut pas être traité comme déchet domestique. Assurez-vous de vous débarrasser de ce produit selon les lois en vigueur. Vous aiderez ainsi à protéger l'environnement. Pour plus d'informations détaillées sur le recyclage de ce produit, veuillez contacter les autorités locales, le fournisseur de service de mise au rebut des déchets domestiques ou le magasin où vous avez acheté le produit.

#### DEUTSCH: Symbol WEEE (Waste Electrical and Electronic Equipment)

Durch Verwendung des WEEE-Symbols weisen wir darauf hin, dass dieses Produkt nicht als normaler Haushaltsmüll behandelt werden darf. Sie tragen zum Schutze der Umwelt bei, indem Sie dieses Produkt korrekt entsorgen. Genauere Informationen zum Recycling dieses Produkts erhalten Sie von Ihrer Stadtverwaltung, von Ihrem Müllabfuhrunternehmen oder im Laden, in dem Sie das Produkt erworben haben.

#### ESPAÑOL: Simbolo RAEE (Residuos de aparatos eléctricos y electrónicos)

El símbolo RAEE en un producto indica que éste no se puede eliminar como cualquier otra basura. Si garantiza la eliminación correcta del producto, ayudará a proteger el medio ambiente. Para obtener más informaciones sobre el reciclaje del mismo, póngase en contacto con las autoridades locales pertinentes, con el proveedor de servicios de recogida de basura o con el establecimiento donde adquirió el producto.



## ALLEGRO RITMICO/VIVACE/ASSAI

### Montaggio tiges Rods assembling Montage des tiges Aufhängung der Stangen Montaje varillas

#### ITALIANO

- 1-2 Inserire la molla;
- 3 Agganciare le tiges alla montatura;
- 4 Agganciare prima le tiges del disco inferiore;
- 5 Agganciare le tiges in maniera opposta.

#### ENGLISH

- 1-2 Insert the spring;
- 3 Attach the rods to the frame;
- 4 Attach the lower disk rods first;
- 5 Attach the rods the opposite way round.

#### FRANÇAIS

- 1-2 Insérer le ressort;
- 3 Accrocher les tiges à la monture;
- 4 Accrocher d'abord les tiges du disque inférieur;
- 5 Accrocher les tiges de manière opposée.

#### DEUTSCH

- 1-2 Die Feder einsetzen.
- 3 Die Stangen am Gestell einhaken.
- 4 Zuerst die Stangen der unteren Scheibe einhaken.
- 5 Die Stangen entgegengesetzt einhaken.

#### ESPAÑOL

- 1-2 Introducir el muelle;
- 3 Enganchar las varillas a la montura;
- 4 Enganchar primero las varillas del disco inferior;
- 5 Enganchar las varillas de forma opuesta.

169X00

## ISTRUZIONI DI MONTAGGIO / ASSEMBLY INSTRUCTIONS / INSTRUCTIONS DE MONTAGE / MONTAGE - ANLEITUNG / ISTRUCCIONES DE MONTAJE

### ITALIANO

- **ATTENZIONE:** la sicurezza dell'apparecchio è garantita con l'uso appropriato delle seguenti istruzioni, pertanto è necessario conservarle.
- Togliere tensione prima di operare sull'apparecchio.
- L'apparecchio non deve essere installato in posizioni diverse da quelle indicate nelle istruzioni di montaggio.
- Le operazioni di montaggio o manutenzione dell'apparecchio devono essere eseguite con la massima attenzione per non danneggiare i componenti.
- L'eventuale sostituzione della lampadina deve essere fatta con una dello stesso tipo e potenza massima indicata nelle istruzioni.
- Le parti in metallo, vetro o altro di questa lampada devono essere pulite con un panno morbido e un detergente neutro.
- FOSCARINI non potrà procedere alla sostituzione dei propri articoli per difetti di fabbricazione, se non verranno restituiti tramite rivenditore e comunque se non dopo aver accertato la natura del difetto.
- FOSCARINI non effettuerà comunque nessuna sostituzione se non dopo aver accertato la natura del difetto.

### ENGLISH

- **WARNING:** the safety of this fixture is only guaranteed if the following instructions have been observed.
- Always disconnect power before working on fixture.
- Fixture must not be installed in any position other than that shown in instructions.
- Assembly and maintenance of fixture must be performed carefully so as not to damage components.
- Replacement bulbs must be of same type and wattage as specified in instructions.
- Metal surfaces, glass or other parts of fixture may be cleaned with a soft damp cloth and mild detergent.
- FOSCARINI will replace merchandise with manufacturing defects only if it is returned to the retailer from which it was purchased.
- FOSCARINI will not provide a replacement until nature of defect has been determined.

### FRANÇAIS

- **ATTENTION:** la sûreté de l'appareil n'est garantie qu'en suivant scrupuleusement les instructions ci-après. Il est donc nécessaire de les conserver.
- Isoler l'appareil du secteur avant toute manipulation.
- L'appareil ne peut pas être installé dans une autre position que celle indiquée dans les instructions de montage.
- Le montage et les manipulations de l'appareil devront être exécutés avec la plus grande attention pour ne pas abîmer ses composants.
- Tout changement d'ampoule respectera le type et la puissance indiqués dans le descriptif technique.
- Les composants métalliques, en verre ou autre seront entretenus à l'aide d'un chiffon doux et de détergent neutre.
- FOSCARINI n'échangera ses articles défectueux que par l'intermédiaire d'un revendeur.
- FOSCARINI ne remplacera aucun appareil sans en avoir pu vérifier le défaut.

### DEUTSCH

- **ACHTUNG:** Die Sicherheit dieses Artikels wird nur durch die strikte Befolgung der nachfolgenden Betriebsanleitung gewährleistet. Bitte heben Sie diese unbedingt auf.
- Vor allen Arbeiten ziehen Sie bitte den Stecker aus der Dose.
- Die Leuchte darf nur nach den in der Betriebsanleitung aufgeführten Positionen montiert werden.
- Alle Arbeiten an der Leuchte müssen mit der größtmöglichen Sorgfalt erfolgen um die Bauteile nicht zu beschädigen.
- Die Glühbirne darf nur gegen eine gleichen Typs und gleichen Stärke ausgetauscht werden.
- Alle Glas/Metallteile oder andere Teile der Leuchten dürfen nur mit einem weichen Tuch und einem neutralen Waschmittel gereinigt werden.
- FOSCARINI ersetzt ästhetischen Fabrikationsfehler nur über den zuständigen Händler.
- FOSCARINI leistet grundsätzlich erst nach einer gründlichen Überprüfung Ersatz.

### ESPAÑOL

- **ATENCIÓN:** La seguridad del aparato está garantizada sólo con el uso de las instrucciones siguientes, por lo tanto es necesario atenderlas puntualmente.
- Desconectar el fluido eléctrico antes de trabajar sobre el aparato.
- El aparato no debe ser instalado en distinta posición de aquella que se indica en las instrucciones de montaje.
- Las operaciones de montaje o manutención del aparato deben seguirse con la máxima atención para no dañar los componentes.
- La eventual sustitución de la bombilla debe efectuarse con una del mismo tipo y potencia máxima indicada en las instrucciones.
- Las partes metálicas, cristal u otros materiales deben ser limpiados exclusivamente con un paño blanco y un detergente neutro.
- FOSCARINI no podrá proceder a la sustitución de sus artículos por defectos de la fabricación, si no vienen tramitados a través del punto de venta.
- FOSCARINI no efectuará sustitución alguna hasta después de haber verificado la naturaleza del defecto.



### ITALIANO: Simbolo RAEE (Rifiuti Apparecchiature Elettriche ed Elettroniche)

Il simbolo RAEE utilizzato per questo prodotto indica che quest'ultimo non può essere trattato come rifiuto domestico. Lo smaltimento corretto di questo prodotto contribuirà a proteggere l'ambiente. Per maggiori informazioni sul riciclaggio di questo prodotto, rivolgersi all'ufficio competente del proprio ente locale, alla società addetta allo smaltimento dei rifiuti domestici o al negozio dove è stato acquistato il prodotto.

### ENGLISH: WEEE Symbol (Waste Electrical and Electronic Equipment)

The use of the WEEE symbol indicates that this product may not be treated as household waste. By ensuring this product is disposed of correctly, you will help protect the environment. For more detailed information about the recycling of this product, please contact your local authority, your household waste disposal service provider or the shop where you purchased the product.

### FRANÇAIS: Symbole WEEE (Waste Electrical and Electronic Equipment, Déchets électriques et d'équipement électronique)

L'utilisation du symbole WEEE indique que ce produit ne peut pas être traité comme déchet domestique. Assurez-vous de vous débarrasser de ce produit selon les lois en vigueur. Vous aiderez ainsi à protéger l'environnement. Pour plus d'informations détaillées sur le recyclage de ce produit, veuillez contacter les autorités locales, le fournisseur de service de mise au rebut des déchets domestiques ou le magasin où vous avez acheté le produit.

### DEUTSCH: Symbol WEEE (Waste Electrical and Electronic Equipment)

Durch Verwendung des WEEE-Symbols weisen wir darauf hin, dass dieses Produkt nicht als normaler Haushaltsmüll behandelt werden darf. Sie tragen zum Schutze der Umwelt bei, indem Sie dieses Produkt korrekt entsorgen. Genauere Informationen zum Recycling dieses Produkts erhalten Sie von Ihrer Stadtverwaltung, von Ihrem Müllabfuhrunternehmen oder im Laden, in dem Sie das Produkt erworben haben.

### ESPAÑOL: Simbolo RAEE (Residuos de aparatos eléctricos y electrónicos)

El símbolo RAEE en un producto indica que éste no se puede eliminar como cualquier otra basura. Si garantiza la eliminación correcta del producto, ayudará a proteger el medio ambiente. Para obtener más informaciones sobre el reciclaje del mismo, póngase en contacto con las autoridades locales pertinentes, con el proveedor de servicios de recogida de basura o con el establecimiento donde adquirió el producto.